

VKV V - крепеж М8/10 с виброгасителем



ОПИСАНИЕ

Свойства и преимущества

- Для крепления воздуховодов и других конструкций к профнастилу
- Применяются для закрепления круглых и овальных воздуховодов
- Крепеж комплектуется виброгасителем
- Снижает уровень вибрации и шума
- Рассчитан под нагрузку до 230 кг

МАТЕРИАЛ

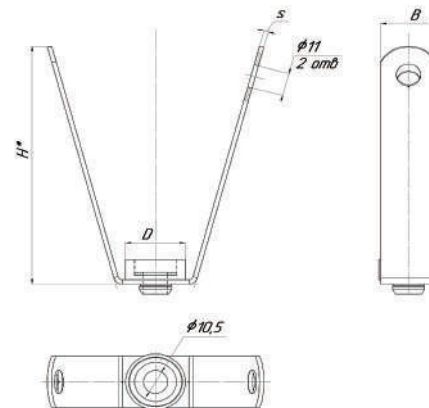
- Сталь

Исполнение

Цинкование по методу Сендзимира.
Климатическое исполнение УТ 2,5
соответствует ГОСТ 15150 - 69

КАТЕГОРИИ РАЗМЕЩЕНИЯ

Внутри помещений



Артикул	D (мм)	B (мм)	S (мм)	H (мм)	M (мм)	кг/шт	Уп. min
VKV-100	30	25	2	100	8/10	0,072	1